



EWELLIX

## EWELLIX-Hubsäulen

TXG

Produktdatenblatt

We pioneer motion

**SCHAEFFLER**



# 1 TXG

1 TXG



001CF15B

## Vorteile

- leistungsstarkes, schnelles Heben
- ästhetisches Design

## Normen

- IEC 60601-1

## 1 Technische Daten TXG

Merkmal	Einheit	TXG10	TXG40, TXG50	TXG80, TXG90
Nenndruckkraft	N	1500	1500	1500
Nennzugkraft	N	0	0	0
Querlast	Nm	≤ 210 <sup>1)</sup>	≤ 210 <sup>1)</sup>	≤ 210 <sup>1)</sup>
Geschwindigkeit (Volllast bis Leerlauf)	mm/s	17 ... 23	17 ... 23	17 ... 23
Version der Hubsäule (Anzahl der Führungsrohre)	-	2-teilig	2-teilig	2-teilig
Hub S	mm	200 ... 600	200 ... 600	200 ... 600
Einbaulänge L	mm	S + 180	S + 180	S + 180
Spannung	V	DC 24 V	AC 120 V	AC 230 V
Netzfrequenz	Hz	-	50 ... 60	50 ... 60
Stromaufnahme	A	5	1,8	0,9
Einschaltdauer, intermittierender Betrieb	min	EIN: 1 min / AUS: 9 min	EIN: 1 min / AUS: 9 min	EIN: 1 min / AUS: 9 min
Umgebungstemperatur bei Betrieb	°C	+10 ... +40	+10 ... +40	+10 ... +40
	°F	+50 ... +104	+50 ... +104	+50 ... +104
IP-Schutzart	-	IP30	IP30	IP30
Schutzklasse IEC 61140	-	III (SELV)	II / (I) <sup>2)</sup>	II / (I) <sup>2)</sup>
Art der Ansteuerung	-	elektrisch	elektrisch	elektrisch
Masse	kg	8 ... 13	9 ... 14	9 ... 14

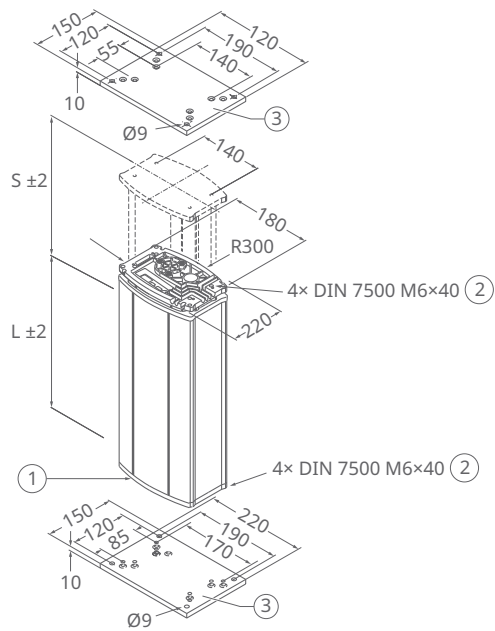
<sup>1)</sup> Details siehe Querlastdiagramm

<sup>2)</sup> obligatorisch für die Kabeldurchführung

## Maßzeichnungen

1

2 Abmessungen TXG



001C31A5

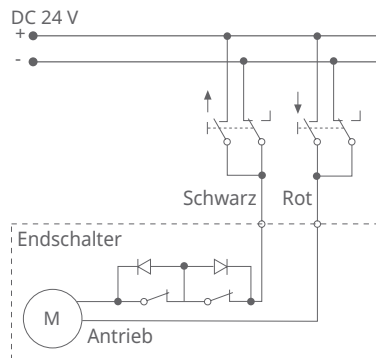
S	Hub	L	Einbaulänge, ohne Befestigungsplatten
1	Basisplatte	2	Gewinde für Befestigungsschrauben
3	Befestigungsplatte, nicht im Lieferumfang		

Befestigungsplatten sind nicht im Lieferumfang enthalten und separat als Zubehör erhältlich.

Befestigungsschrauben sind nicht im Lieferumfang enthalten.

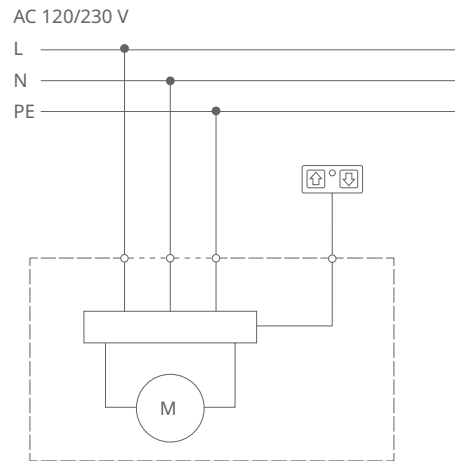
## Anschlusspläne

3 Anschlussdiagramm DC 24 V



001C33D1

4 Anschlussdiagramm AC 120 V, AC 230 V



001C319D

## Geeignete Steuereinheiten und Zubehör

2 Geeignete Steuereinheiten und Bedienelemente für TXG10

Bedienelement		Steuereinheit
Bezeichnung	Schalter	COMPACT
HSM	T	✓
HSF	T	✓

T Tischschalter

✓ geeignet

3 Geeignete Bedienelemente für TXG40, TXG50, TXG80, TXG90

Bedienelement		Hubsäulen (mit integrierter Steuerung)			
Bezeichnung	Schalter	TXG40	TXG50	TXG80	TXG90
EHE1	M	✓	✓	✓	✓
STF	F	✓	✓	✓	✓
STA	T	✓	✓	✓	✓

M Handschalter

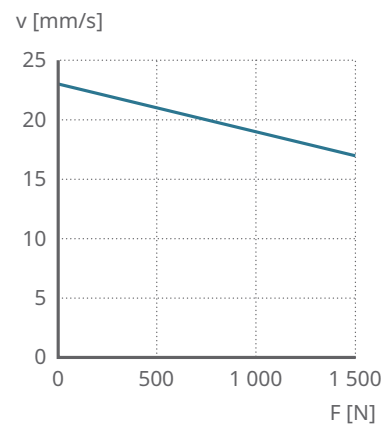
F Fußschalter

T Tischschalter

✓ geeignet

## Leistungsdigramme

5 Geschwindigkeit-Last-Diagramm



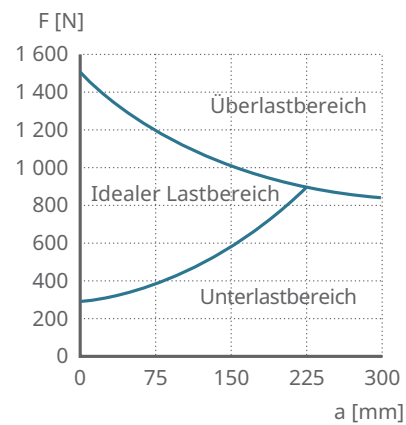
001C319F

v Geschwindigkeit

F Last

## Querlastdiagramme

6 Querlastdiagramm TXG



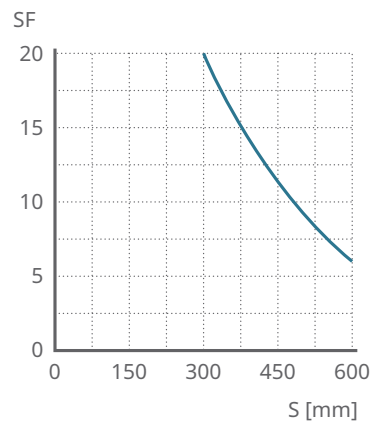
001C31A0

F Last

a Lastabstand von der Säulenmitte

## Sicherheitsfaktor unter Lastbedingungen

7 Sicherheitsfaktor unter Lastbedingungen



001C31A3

SF	Sicherheitsfaktor	S	Hub
----	-------------------	---	-----

## Zubehör

## 4 Zubehör

Bezeichnung	Stecker	Land	Bestellnummer	
Netzkabel, gerade, 3 m	2-polig	Euro	General	0121730
Netzkabel, gerade, 3 m	3-polig	Schuko	General	0121729
Netzkabel, gerade, 3 m	3-polig	SEV	CH	0128699
Netzkabel, gerade, 3 m	2-polig	UL	USA	0126322
Netzkabel, gerade, 3 m	3-polig	UL	USA	0121762
Obere oder untere Befestigungsplatte	-	-	-	0124874

## Bestellbezeichnung

1

8 Bestellbezeichnung TXG

TXG 1 0 - 0 0 5 000 - 200 0 0

**Typ**

**Spannung**

1	DC 24 V (Slave-Aktuator)
4	AC 120 V, 50/60 Hz, Klasse II
5	AC 120 V, 50/60 Hz, Klasse I, obligatorisch für Option mit Kabeldurchführung
8	230 V AC, 50 Hz, Klasse II
9	230 V AC, 50 Hz, Klasse I, obligatorisch für Option mit Kabeldurchführung

**Farbe**

5	Transparente Beschichtung, eloxiert
---	-------------------------------------

**Option**

000	Keine
EYX	Steuerkabeldurchführung
EYF	Netzkabeldurchführung
EYS	Single-Hall-Encoder für Compact/Slave-Verwendung
2AA	Steuerkabeldurchführung, Netzkabeldurchführung
EXG	Anschluss von TXG an BCU/VCU, auf Anfrage erhältlich
KKK	Kundenspezifisch, auf Anfrage erhältlich

**Hub S bei Einbaulänge L=S+180 mm oder L=S+160 mm**

L=S+180	L=S+160	
200	4CY	200 mm
300	4DY	300 mm
400	4EY	400 mm
500	4FY	500 mm
600	4GY	600 mm

00101515



**Schaeffler Technologies AG & Co. KG**

Georg-Schäfer-Straße 30

97421 Schweinfurt

Deutschland

[www.schaeffler.de](http://www.schaeffler.de)

[info.de@schaeffler.com](mailto:info.de@schaeffler.com)

In Deutschland:

Telefon 0180 5003872

Aus anderen Ländern:

Telefon +49 9721 91-0

Alle Angaben wurden von uns sorgfältig erstellt und geprüft, jedoch können wir keine vollständige Fehlerfreiheit garantieren. Korrekturen bleiben vorbehalten. Bitte prüfen Sie daher stets, ob aktuellere Informationen oder Änderungshinweise verfügbar sind. Diese Publikation ersetzt alle abweichenden Angaben aus älteren Publikationen. Nachdruck, auch auszugsweise, nur mit unserer Genehmigung.

© Schaeffler Technologies AG & Co. KG

PDB 103 / 01 / de-DE / 2026-05